



DBE06

**Postazione Microfonica di Emergenza da Tavolo Multifunzione
Multifunction Desk Emergency Call Station**



**MANUALE UTENTE
USER'S MANUAL**





SOMMARIO

1. PRECAUZIONI D'USO.....	4
2. DESCRIZIONE	6
3. INSTALLAZIONE e CONFIGURAZIONE	7
4. MESSA IN SERVIZIO e MODALITA' OPERATIVE.....	9
5. SPECIFICHE TECNICHE	11

1. PRECAUZIONI D'USO



AVVERTENZA: Per ridurre il rischio di folgorazione, non rimuovere il coperchio (o il pannello posteriore). All'interno non sono contenute parti riparabili dall'utente; affidare la riparazione a personale qualificato.

ATTENZIONE: Per ridurre il rischio d'incendio o di folgorazione, non esporre questo apparecchio alla pioggia o all'umidità.



Questo simbolo, ove compare, segnala la presenza di un voltaggio pericoloso non isolato all'interno del corpo dell'apparecchio – voltaggio sufficiente a costituire un rischio di folgorazione.



Questo simbolo, ove appare, segnala, importanti istruzioni d'uso e manutenzione nel testo allegato. Leggere il manuale.

RACCOMANDAZIONI:

Tutte le istruzioni di sicurezza e funzionamento devono essere lette prima di mettere in funzione l'apparecchio.

Conservare le istruzioni:

Le istruzioni di sicurezza e di funzionamento devono essere conservate per un futuro riferimento.

Il presente manuale è parte integrante del prodotto e lo deve accompagnare in caso di eventuali cambi di proprietà. In questo modo il nuovo proprietario potrà conoscere le istruzioni relative a installazione, funzionamento e sicurezza.


Prestare attenzione:

Tutte le avvertenze sull'apparecchio e nelle istruzioni di funzionamento devono essere seguite fedelmente.

Osservare tutti gli avvertimenti.

Seguire le istruzioni:

Tutte le istruzioni per il funzionamento e per l'utente devono essere seguite.

Le note precedute dal simbolo  contengono importanti informazioni sulla sicurezza: leggerle con particolare attenzione.

ISTRUZIONI DI SICUREZZA IN DETTAGLIO.

Acqua ed umidità:

L'apparecchio non deve essere utilizzato in prossimità di acqua (per es. vicino a vasche da bagno, lavelli da cucina, in prossimità di piscine ecc.).

Ventilazione:

L'apparecchio deve essere posto in modo tale che la sua collocazione o posizione non interferisca con l'adeguata ventilazione. Per esempio, l'apparecchio non deve essere collocato su un letto, copri-divano, o superfici simili che possono bloccare le aperture di ventilazione, o posto in una installazione ad incasso, come una libreria o un armadietto che possono impedire il flusso d'aria attraverso le aperture di ventilazione.

Calore:

L'apparecchio deve essere posto lontano da fonti di calore come radiatori, termostati, asciugabiancheria, o altri apparecchi che producono calore.

Alimentazione:

- L'apparecchio deve essere collegato soltanto al tipo di alimentazione descritto nelle istruzioni d'uso o segnalato sull'apparecchio.
- Se la spina in dotazione non combacia con la presa, rivolgersi ad un elettricista per farsi installare una presa appropriata.

Messa a terra o polarizzazione:

- Si devono prendere precauzioni in modo tale che la messa a terra e la polarizzazione dell'apparecchio non siano pregiudicate.
- Le parti metalliche dell'apparecchiatura sono collegate a massa tramite il cavo d'alimentazione.
- Se la presa utilizzata per alimentazione non possiede collegamento a massa, rivolgersi ad un elettricista qualificato per fare collegare l'apparato a massa tramite il terminale.

Protezione del cavo di alimentazione:

Il cavo di alimentazione elettrica deve essere installato in modo che non venga calpestato o pizzicato da oggetti posti sopra o contro, prestando particolare attenzione a cavi e spine, prese a muro.

Pulizia:

- Quando l'unità deve essere pulita, è possibile eliminare la polvere utilizzando un getto d'aria compressa o un panno inumidito.
- Non pulire l'unità utilizzando solventi quali trielina, diluenti per vernici, fluidi, alcol, fluidi ad alta volatilità o altri liquidi infiammabili.

Periodi di non utilizzo:

Il cavo di alimentazione dell'apparecchio deve essere staccato dalla presa se rimane inutilizzato per un lungo periodo.

**Ingresso di liquidi o oggetti:**

Si deve prestare attenzione che non cadano oggetti e non si versino liquidi nel corpo dell'apparecchio attraverso le griglie.

Uso sicuro della linea d'alimentazione:

- Quando si scollega l'apparato alla rete tenere saldamente sia la spina che la presa.
- Quando l'unità non viene utilizzata per un periodo prolungato, interrompere l'alimentazione estraendo la spina dalla presa dell'alimentazione
- Per evitare danni alla linea d'alimentazione dell'apparato, non mettere in trazione il cavo d'alimentazione e non utilizzare un cavo attorcigliato.
- Per evitare il danneggiamento del cavo d'alimentazione dell'apparato, assicurarsi che questo non venga calpestato o schiacciato da oggetti pesanti.

Spostamento dell'unità:

Prima di ogni spostamento, verificare che l'unità sia spenta. Il cavo d'alimentazione deve essere estratto dalla presa, così come i collegamenti dell'unità con altre linee.

Non smontare l'unità:

Non tentare di smontare né riparare da soli l'unità. Per qualsiasi problema non risolvibile con l'aiuto del presente manuale, rivolgersi a un tecnico qualificato o consultare la nostra compagnia. Qualsiasi uso non appropriato può causare incendi o scosse elettriche.



Malfunzionamenti:

- Non tentare mai di eseguire riparazioni diverse da quelle descritte nel presente manuale.
- Contattare un centro di servizio autorizzato o del personale altamente qualificato nei seguenti casi:
 - Quando l'apparato non funziona o funziona in modo anomalo.
 - Se il cavo d'alimentazione o la spina sono danneggiati.
 - Sono penetrati oggetti estranei o è stato versato del liquido nell'apparecchio.
 - L'apparecchio è stato esposto alla pioggia.
 - L'apparecchio non sembra funzionare normalmente o presenta un evidente cambiamento nelle prestazioni.
 - L'apparecchio è caduto, o il corpo è danneggiato.

Manutenzione:

L'utente non deve tentare di riparare l'apparecchio al di là di quanto descritto nelle istruzioni di funzionamento. Ogni altra riparazione deve essere affidata a personale specializzato.

IMPORTANTI NORME DI SICUREZZA:

- Installare seguendo le istruzioni.
- Il voltaggio d'alimentazione dell'unità è abbastanza elevato per evitare il rischio di scosse elettriche, non installare, collegare o sconnettere l'alimentazione quando l'apparato è acceso.
- Non aprire mai l'apparecchiatura: all'interno non esistono parti utilizzabili dall'utente.
- Se si avverte uno strano odore proveniente dall'apparato, spegnerlo immediatamente e sconnettere il cavo dell'alimentazione.
- Non ostruire le griglie di ventilazione dell'apparato.
- Evitare che l'unità lavori in sovraccarico per tempo prolungato.
- Non forzare i comandi (pulsanti, controlli, ecc.)
- Avvitare completamente i terminali a vite degli altoparlanti per garantire la sicurezza dei contatti.
-  Per ragioni di sicurezza, non annullare il collegamento a massa della spina. Il collegamento a massa è necessario per salvaguardare la sicurezza dell'operatore
- Utilizzare unicamente i connettori e gli accessori specificati dal produttore.
- L'apparato deve essere collocato in un rack metallico (vedi INSTALLAZIONE) e tenuto lontano da:
 - Luoghi umidi.
 - Esposizione diretta a fonti di calore (come luce solare).
 - Luoghi non sufficientemente ventilati.
- In presenza di temporali con fulmini o quando l'apparato non è utilizzato, estrarre la spina d'alimentazione dalla presa.
-  Per prevenire il rischio di incendi e scosse elettriche, è necessario tenere l'apparato lontano da spruzzi e gocce. Sopra l'apparato non devono essere collocati vasi o altri oggetti contenenti liquidi. In caso si verificano interferenze nel circuito di provenienza, il valore di THD sarà superiore al 10%. Non installare questo apparato in una libreria o in altri luoghi a spazio ristretto
- PROEL S.P.A. declina ogni responsabilità in caso di scorretta installazione dell'unità.



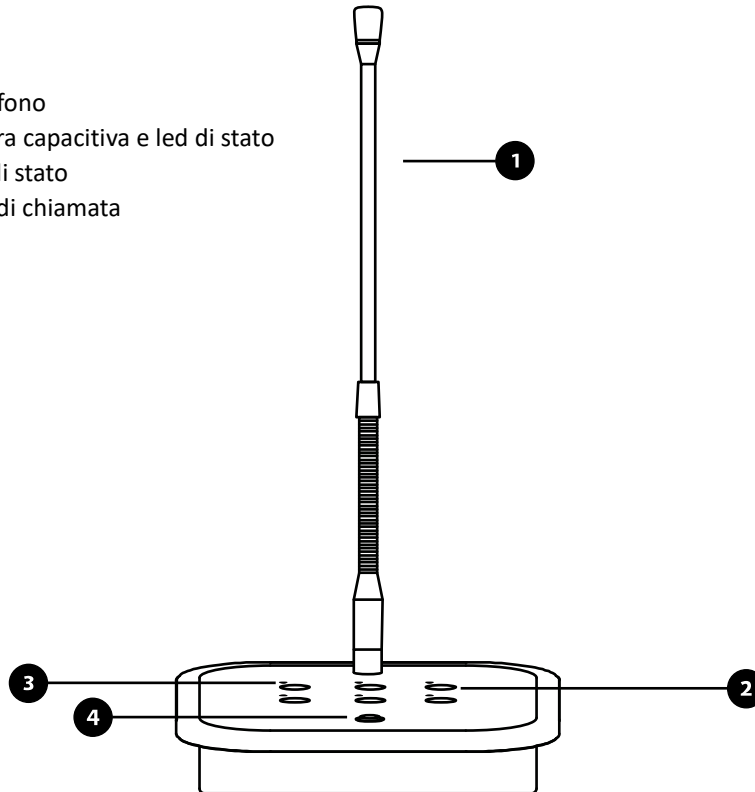
Grazie per aver scelto un prodotto Proel e della fiducia riposta nel nostro marchio, sinonimo di professionalità, accuratezza, elevata qualità ed affidabilità. Tutti i nostri prodotti sono conformi alle normative CE per utilizzazione continua in impianti di diffusione sonora.

2. DESCRIZIONE

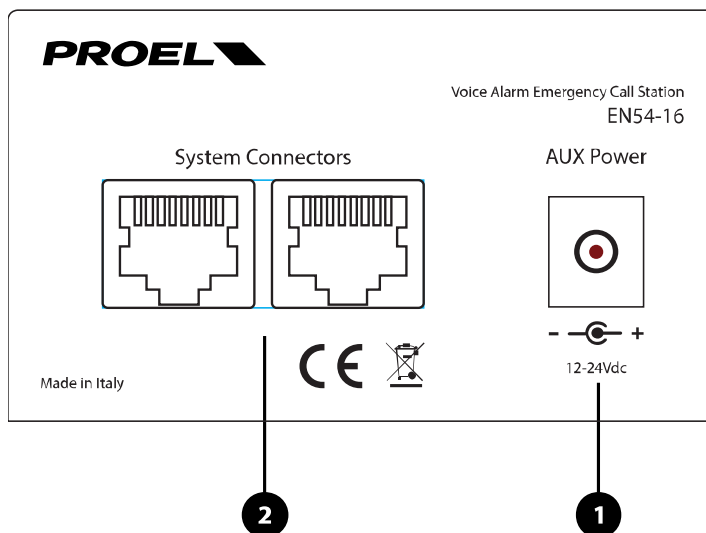
La DB06 è una postazione microfonica multifunzione di emergenza da tavolo per i sistemi di allarme vocale Proel, certificati secondo la Norma Europea EN54-16. La comunicazione con la centrale avviene attraverso un bus proprietario su cavo UTP Cat.5 (o superiore), intestato con spinotti RJ45.

Sul pannello superiore sono presenti:

1. Microfono
2. Tastiera capacitiva e led di stato
3. Leds di stato
4. Tasto di chiamata

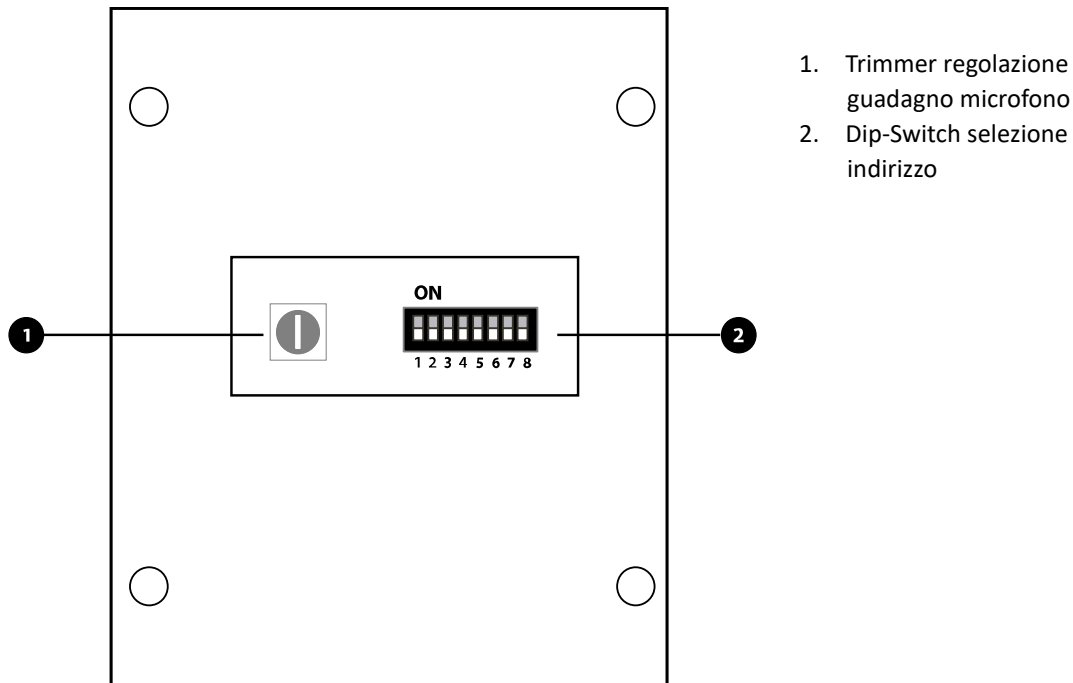


Sul pannello posteriore sono presenti:



1. Connettore alimentazione ausiliaria 24Vdc (+ interno, - esterno)
2. Connettori RJ45

Sul fondo dell'involucro è presente un pozzetto coperto da un tappo che può essere rimosso attraverso due viti. All'interno del pozzetto sono presenti:



3. INSTALLAZIONE e CONFIGURAZIONE

Cablaggio

Inserire il microfono nell'apposito connettore sul pannello superiore, quindi avvitare la ghiera. A seconda della centrale EVAC, è possibile cablare più di una postazione microfonica sul bus. Il numero di postazioni che è possibile installare dipende dalla centrale EVAC, pertanto si fa riferimento al manuale di questa. In caso di collegamento di più postazioni microfoniche sullo stesso bus, queste sono fisicamente connesse in parallelo. Sul pannello posteriore sono previsti due connettori RJ45 i cui collegamenti sono riportati pin-to-pin. I due connettori sono quindi utilizzati come "bridge" tra una base e l'altra; es. un connettore sarà cablato verso la centrale, l'altro connettore verso la base successiva e così via.

ATTENZIONE: la lunghezza del cavo tra la centrale e l'ultima postazione microfonica deve essere al massimo 300 metri.
NOTA: il collegamento del microfono è monitorato contro il taglio cavo e il corto circuito. Verificare pertanto di averlo installato correttamente. In caso di segnalazione di guasti, fare riferimento al colore del led SYSTEM e ai dettagli del fault sul display della centrale.

Alimentazione

La postazione microfonica è alimentata dalla centrale, tuttavia in alcune applicazioni o in caso di cablaggi molto lunghi e con più di 10 postazioni connesse allo stesso bus, potrebbe essere necessario dotare le postazioni più lontane dalla centrale di una alimentazione locale. In tal caso, collegare un alimentatore +24Vdc 1A esterno alla presa di alimentazione ausiliaria.

Impostazione del Dip-Switch

Una volta cablata la postazione, è necessario impostare la terminazione del bus di comunicazione e la sua terminazione attraverso il Dip-Switch presente sulla scheda elettronica.

La tabella che segue riporta la configurazione dell'indirizzo (ID) della postazione microfonica. Occorre impostare i DIP-Switch da 1 a 6 come riportato per configurare l'indirizzo (ID) corrispondente.



ATTENZIONE! Non sono ammessi due ID uguali sullo stesso Bus!

ID	SW1	SW2	SW3	SW4	SW5	SW6
1	ON	Off	Off	Off	Off	Off
2	Off	ON	Off	Off	Off	Off
3	ON	ON	Off	Off	Off	Off
4	Off	Off	ON	Off	Off	Off
5	ON	Off	ON	Off	Off	Off
6	Off	ON	ON	Off	Off	Off
7	ON	ON	ON	Off	Off	Off
8	Off	Off	Off	ON	Off	Off
9	ON	Off	Off	ON	Off	Off
10	Off	ON	Off	ON	Off	Off
11	ON	ON	Off	ON	Off	Off
12	Off	Off	ON	ON	Off	Off
13	ON	Off	ON	ON	Off	Off
14	Off	ON	ON	ON	Off	Off
15	ON	ON	ON	ON	Off	Off
16	Off	Off	Off	Off	ON	Off
17	ON	Off	Off	Off	ON	Off
18	Off	ON	Off	Off	ON	Off
19	ON	ON	Off	Off	ON	Off
20	Off	Off	ON	Off	ON	Off
21	ON	Off	ON	Off	ON	Off
22	Off	ON	ON	Off	ON	Off
23	ON	ON	ON	Off	ON	Off
24	Off	Off	Off	ON	ON	Off
25	ON	Off	Off	ON	ON	Off
26	Off	ON	Off	ON	ON	Off
27	ON	ON	Off	ON	ON	Off
28	Off	Off	ON	ON	ON	Off
29	ON	Off	ON	ON	ON	Off
30	Off	ON	ON	ON	ON	Off
31	ON	ON	ON	ON	ON	Off
32	Off	Off	Off	Off	Off	ON
33	ON	Off	Off	Off	Off	ON
34	Off	ON	Off	Off	Off	ON
35	ON	ON	Off	Off	Off	ON
36	Off	Off	ON	Off	Off	ON
37	ON	Off	ON	Off	Off	ON
38	Off	ON	ON	Off	Off	ON
39	ON	ON	ON	Off	Off	ON
40	Off	Off	Off	ON	Off	ON
41	ON	Off	Off	ON	Off	ON
42	Off	ON	Off	ON	Off	ON
43	ON	ON	Off	ON	Off	ON
44	Off	Off	ON	ON	Off	ON
45	ON	Off	ON	ON	Off	ON
46	Off	ON	ON	ON	Off	ON
47	ON	ON	ON	ON	Off	ON
48	Off	Off	Off	Off	ON	ON
49	ON	Off	Off	Off	ON	ON
50	Off	ON	Off	Off	ON	ON
51	ON	ON	Off	Off	ON	ON
52	Off	Off	ON	Off	ON	ON
53	ON	Off	ON	Off	ON	ON
54	Off	ON	ON	Off	ON	ON



Il DIP-Switch numero 7 configura il Bus sul quale verrà collegata la postazione microfonica. Selezionare la levetta a seconda se la postazione microfonica è connessa sul BUS-0 o BUS-1

NOTA: La presenza di entrambi i bus (BUS-0 e BUS-1) o la sola presenza del BUS-0 dipende dal modello di centrale. Per maggiori dettagli, fare riferimento al manuale d'uso della centrale

ATTENZIONE! L'errata assegnazione del Bus e relativa connessione alla porta della Master comporta la segnalazione di un guasto.

Bus select	SW7
Bus 0	Off
Bus 1	ON

Il DIP-Switch numero 8 inserisce il terminatore sulla linea dei dati. Il terminatore va inserito (SW8 ON) sull'ultima postazione microfonica all'estremità della dorsale del Bus, ovvero la più lontana dalla centrale.

ATTENZIONE! L'inserimento delle terminazioni su altre postazioni microfoniche che non siano quella in coda alla dorsale del bus potrebbe compromettere la comunicazione tra la centrale e tutte le postazioni microfoniche connesse al bus, quindi la segnalazione di guasto.

Terminazione	SW8
Bus 0	Off
Bus 1	ON

4. MESSA IN SERVIZIO e MODALITA' OPERATIVE

Significato dei LEDs e messa in servizio

Le funzioni associate a ciascuno dei 6 tasti capacitivi sono date dalla centrale EVAC a cui la DBE06 è connessa. E' la centrale EVAC a fornire la configurazione alla DBE06, pertanto occorre fare riferimento al manuale della centrale per le modalità operative di dettaglio.

Appena connessa la postazione microfonica alla centrale, viene emesso un tono dal buzzer a indicare che questa è alimentata. Contestualmente viene acceso il led SYSTEM.

Il led SYSTEM riporta lo stato dell'intero sistema (non solo della singola postazione) secondo quanto indicato nella seguente tabella:

LED SYSTEM	
Led spento	Assenza di alimentazione, la postazione non è alimentata e/o il sistema è spento
VERDE	Equivale al solo led verde (Power) sul pannello frontale della centrale e alla dicitura "System OK" sul display
ROSSO	Segnala la condizione di allarme vocale. Equivale all'accensione del led "VOICE ALARM" sul pannello frontale della centrale
ARANCIO	Segnala la condizione di fault o di disablement. Equivale all'accensione del led FAULT o del led DISABLEMENT (o di entrambi) sul pannello frontale della centrale



Se sulla centrale è acceso solo il led verde e se sul display è presente la sola dicitura "System OK", il led SYSTEM è acceso VERDE. Questo indica che la postazione è stata configurata correttamente attraverso il dip-switch.

Il led BUSY indica lo stato della comunicazione secondo la tabella qui sotto:

LED BUSY	
VERDE	Il bus è libero da altre chiamate. La postazione è disponibile per la diffusione di messaggi di allarme
ROSSO	La postazione sta diffondendo un messaggio di allarme vocale.
ARANCIO	Il bus è impegnato da un'altra chiamata con priorità più alta. La postazione non è disponibile per la diffusione di messaggi di allarme

Selezione ed esecuzione delle funzioni

La DBE06 può svolgere diverse funzioni a seconda di come viene configurata dalla centrale. Con la DBE06 è possibile selezionare le zone su cui diffondere una chiamata dal suo microfono, oppure riprodurre un messaggio registrato. In ogni caso, come detto, le funzioni associate alla tastiera capacitiva della DBE06 dipendono dalla centrale EVAC a cui è connessa, pertanto occorre fare riferimento al manuale di quest'ultima.

In corrispondenza di ciascuno dei 6 tasti capacitivi sono presenti due leds che segnalano lo stato associato a ciascun tasto. Lo stato è codificato secondo questa tabella

LED BUSY	
LED SPENTI	Funzione non selezionata
VERDE	Funzione selezionata e pronta
ROSSO	Funzione attivata e in corso di esecuzione
VERDE+ROSSO	Busy o Fault. La funzione selezionata è già impegnata da un altro utente, oppure è soggetta a un fault.

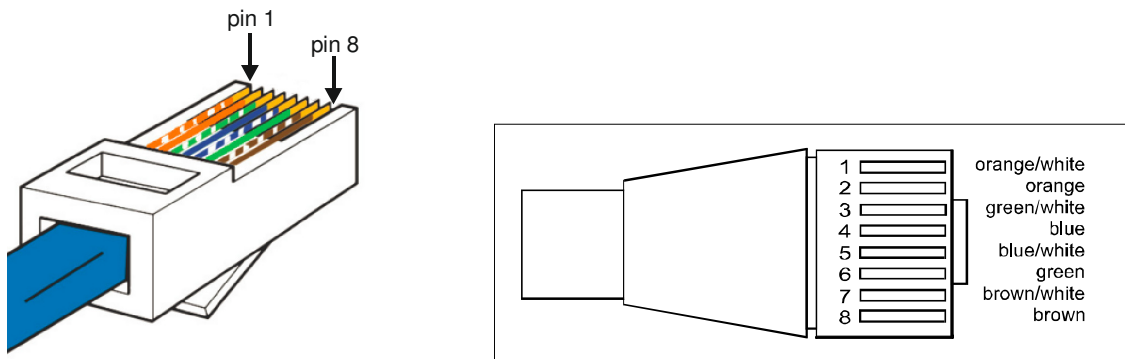
Per diffondere un annuncio di evacuazione da microfono, o riprodurre un messaggio, selezionare la funzione con il tasto corrispondente, quindi premere il tasto TALK per attivarla.

Sulla DBE06, il tasto talk ha il significato di "esegui la funzione selezionata".

NOTA: durante le prove di funzionamento dell'impianto, è consigliabile regolare il guadagno del microfono attraverso il trimmer e i volumi generali sulla centrale.

Nota

In Figura viene riportato il pinout convenzionale del plug RJ45 :



Dettaglio intestazione cavo su plug RJ45

5. SPECIFICHE TECNICHE

Model:	DBE06
Sensitivity:	-55dB ± 3dB
Frequency Responce:	70Hz ÷ 17KHz (-3dB)
Power Supply:	from RJ45 cable or 24Vdc local adaptor (optional)
Gooseneck length:	390 mm
Input/Output Connectors:	2 x RJ45
Dimensions (W x H x D):	165 x 178 x 442 mm
Weight:	1.1 Kg

La Proel SpA persegue una politica di costante ricerca e sviluppo, di conseguenza si riserva il diritto di apportare miglioramenti ai prodotti esistenti, senza preavviso e in qualunque momento.

REV.00 28/18





TABLE OF CONTENTS

1. IMPORTANT SAFETY INSTRUCTIONS	15
2. GENERAL DESCRIPTION	17
3. INSTALLATION and SETUP.....	18
4. COMMISSIONING and USE	20
5. TECHNICAL SPECIFICATIONS	22





1. IMPORTANT SAFETY INSTRUCTIONS



CAUTION: To reduce the risk of electric shock do not remove cover (or back panel). No user serviceable parts inside. Refer servicing to qualified personnel only.

WARNING: To reduce the risk of fire or electric shock, do not expose this apparatus to rain or moisture.



This symbol is intended to alert the user of the presence of uninsulated dangerous voltage within the product enclosure that may be of sufficient magnitude to constitute a risk of electric shock to persons.



This symbol is intended to alert the user of the presence of important operating and maintenance (servicing) instruction in the literature accompanying the appliance. Please carefully read the owner's manual.

INSTRUCTIONS:

All safety and operating instructions should be read before the product is operated.

Retain these instructions:

All safety and operating instructions should be retained for future reference.

This owner's manual should be considered as a part of the product, it must accompany it at all times, and it needs to be delivered to the new user when this product is sold. In this way the new owner will be aware of all the installation, operating and safety instructions.


Heed all warnings:

All warnings on the product and in owner's manual should be adhered to.

Heed all warnings.

Follow all instructions:

All operating and user's instructions must be followed.

Sentences preceded by  symbol contain important safety instruction. Please read it carefully.

DETAILED SAFETY INSTRUCTIONS.

Water and moisture:

This apparatus should not be used near water (i.e. bathtub, kitchen sink, swimming pools, etc.)

Ventilation:

This apparatus should be placed in a position that doesn't interfere with its correct ventilation. This unit, for example, should not be placed on a bed, sofa cover or similar surfaces that could cover ventilation openings, or placed in a built-in installation, such a bookcase or a cabinet that could block air flow through ventilation openings.

Heat:

This apparatus should be placed away from sources of heat, like radiators, heat registers, stoves or other products (including amplifiers) that produce heat.

Power sources:

This apparatus should only be connected to a power source of type specified in this owner's manual or on the unit.

If the supplied AC power cable plug is different from wall socket, please contact an electrician to change the AC power plug.

Grounding or Polarization:

All precautions must be observed to avoid defeating grounding or polarization.

Unit metal parts are grounded through the AC power cord.

If the AC power outlet doesn't have grounding, consult an electrician for outlet grounding.

Power cable protection:



The power cable should be routed in such a way that it will not be walked on or pinched by items placed upon or against it, paying particular attention to cables at their connections, receptacles and wall outlet.

Cleaning:

You can clean the exterior of the unit with compressed air or a damp cloth.
Don't clean the unit using solvents like trichloroethylene, thinners, alcohol, or other volatile or flammable fluids.

No use periods:

The unit AC power cable should be unplugged from the outlet if it's unused for long periods.

Objects or liquid entry into the unit:

Be careful that no objects fall into the unit or that no liquid is spilled inside the unit through ventilation openings.

Safe power line use:

Hold the plug and the wall outlet firmly while disconnecting the unit from AC power.
When the unit will not be used for a long period of time, please unplug the power cord from AC power outlet.
To avoid power cable damage, don't strain the AC power cable and don't bundle it.
In order to avoid damage to the unit's power cable, be sure that the power cable is not walked on or pinched by heavy objects.

Unit relocation:

Before relocating the unit, please control the unit is turned off. The power cord must be unplugged from the wall outlet, and all the connecting cables should be disconnected as well.

Do not open this unit:

Do not attempt to open or repair this unit yourself. For any problem not described in this owner's manual, please refer to qualified personnel only or consult us or your National Distributor. Any improper operation could result in fire or electric shock.

Damages requiring services:

Do not attempt to perform operations not described in this user's manual.
In the following cases please refer to an authorized service center or skilled personnel:

- When the unit works improperly or it doesn't work at all.
- If power cord or plug is damaged.
- If liquid has spilled, or objects have fallen into the unit.
- The unit has been exposed to rain.
- The unit doesn't operate normally or exhibits a marked change in performance.
- If the product has been dropped or has been damaged in any way.

Maintenance:

The user shouldn't attempt maintenance not described in this user's manual. All maintenance should be performed by qualified personnel only.

IMPORTANT SAFETY INSTRUCTIONS:

Install this unit following owner's manual instructions.
Do not install, connect or disconnect power supply when the unit is powered, otherwise there is a high risk of electric shock.
Do not open the unit, there are no user serviceable parts inside.
If you detect a particular smell from the unit, please immediately turn it off and disconnect the AC power cord.
Don't block the unit's ventilation openings.
Avoid using this unit in overload for a long period.
Don't force commands (switches, controls, etc.).
To obtain good speaker wire contact, please tighten the screw terminals firmly.

⚠ For safety reasons, do not defeat the grounding connection. Grounding is for user safety.
Use only connectors and accessories suggested by the manufacturer.

This unit should be fitted in an equipment rack (see INSTALLATION) and kept far from:

- Wet places
- Direct exposure to heat sources (like sun light)
- Improperly ventilated places

Disconnect the power cord during storms or when the unit is not in use.

⚠ In order to prevent fire and reduce risk of electric shock, it is necessary to keep the unit far from dripping water. Please don't put cups, vases or other object containing liquids over the unit. In case of interference from source signal, THD value will raise over 10%. Don't place this unit in a bookshelf or in other enclosed spaces.

PROEL S.P.A. is not responsible for any damage that occurs due to an incorrect installation of the unit.

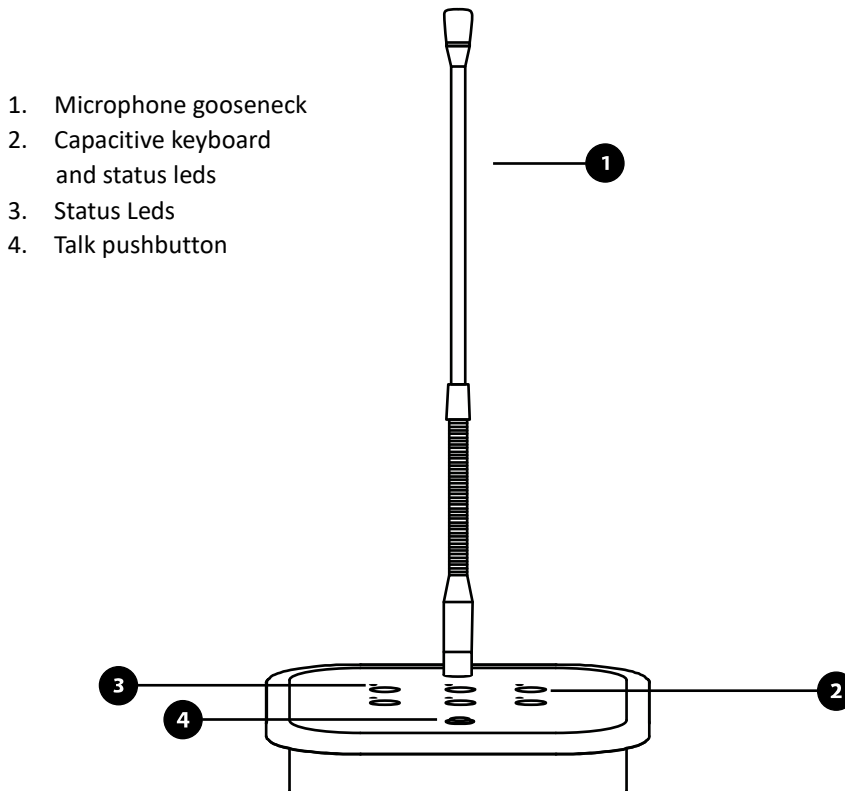


Thank you for choosing Proel and for your trust in our brand: we strive to guarantee professionalism, accuracy, high quality and reliability to our customers. All of our products comply with EC regulations on sound reinforcement devices.

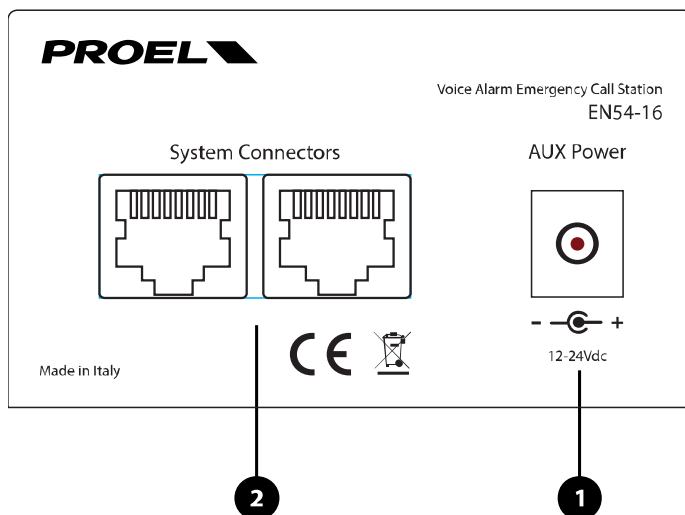
2. GENERAL DESCRIPTION

The DBE06 is an emergency desk call station for Proel's Voice Alarm Systems certified according to the EN54-16 specifications. The communication to the main unit is achieved through a proprietary bus wired on a standard UTP Cat.5 (or higher) cable with RJ45 plugs

The top panel is arranged as follows:

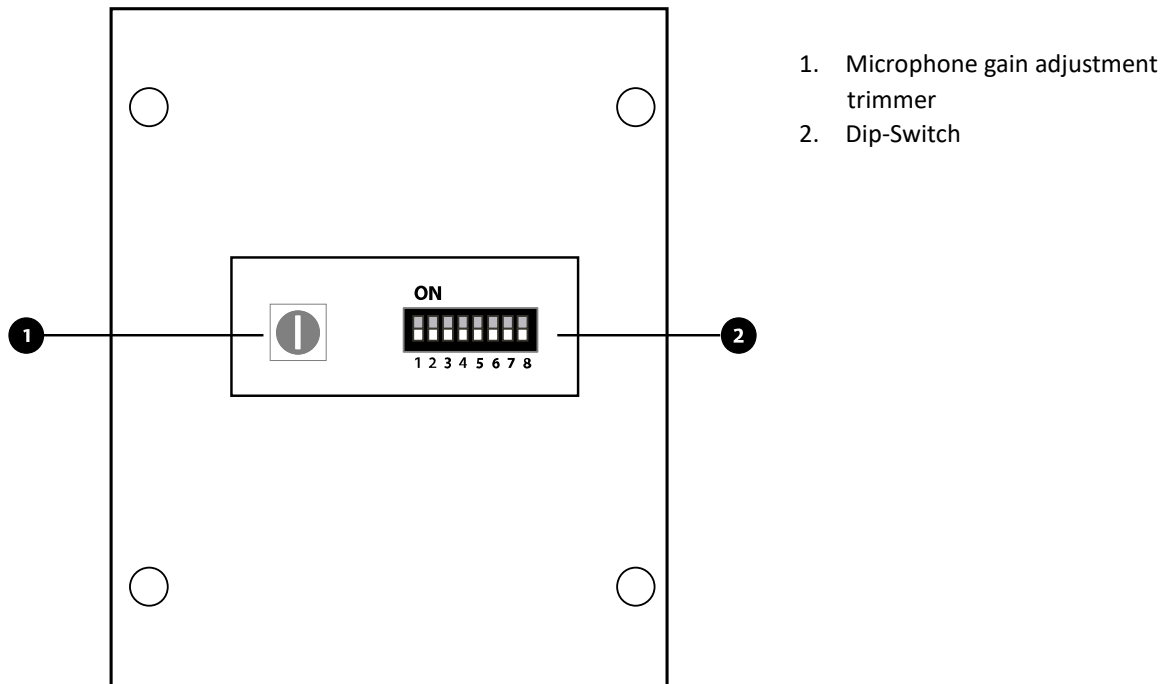


The back of the enclosure carries the following connections:





On the bottom of the unit, a hatch can be accessed by removing the cover. Inside the hatch the following are identified:



3. INSTALLATION and SETUP

Wiring

Install the gooseneck microphone on its connector on the top panel.

Depending on the Voice Alarm System model and features, it is possible to wire multiple call stations to the same bus. The number of allowed call stations depends on the Voice Alarm System that is installed, please refer to its manual for further details. In case several call stations are connected to the same bus, these are physically wired in parallel. On rear panel of the DBE06 call station, two RJ45 connectors are present and these are wired pin-to-pin. The two connectors can thus be used to daisy-chain multiple call stations on the same bus. Es. one connector is wired to the alarm system, the other connector is wired to another call station, and so on.

WARNING: The maximum cable length allowed from the main unit to the farthest call station is 300 meters.

NOTICE: The connections to the gooseneck microphone are monitored against cable-cut and cable-short. Please assure that the microphone is correctly installed to the call station top panel. In case of a fault, refer to the SYSTEM led color and further details on the Voice Alarm display.

Power supply

The DBE06 call station is powered by the Voice Alarm main unit. By the way, in case of applications with a very long bus cable and with more than 10 call stations connected to it, it may be necessary to locally power the farthest call stations. In this case, do provide an external +24dc 1A power supply the auxiliary power jack.

Dip-Switch settings

Once the call station is wired, it will be necessary to configure the address and set the bus termination. This is achieved through the Dip-Switch on call station's electronic board.

The following table indicated the address configuration (ID) of the call station. Switches 1 to 6 need to be configured accordingly. Please refer also to the Voice Alarm System manual.

WARNING. Two call stations with the same ID (address) are not allowed on the same bus.



ID	SW1	SW2	SW3	SW4	SW5	SW6
1	ON	Off	Off	Off	Off	Off
2	Off	ON	Off	Off	Off	Off
3	ON	ON	Off	Off	Off	Off
4	Off	Off	ON	Off	Off	Off
5	ON	Off	ON	Off	Off	Off
6	Off	ON	ON	Off	Off	Off
7	ON	ON	ON	Off	Off	Off
8	Off	Off	Off	ON	Off	Off
9	ON	Off	Off	ON	Off	Off
10	Off	ON	Off	ON	Off	Off
11	ON	ON	Off	ON	Off	Off
12	Off	Off	ON	ON	Off	Off
13	ON	Off	ON	ON	Off	Off
14	Off	ON	ON	ON	Off	Off
15	ON	ON	ON	ON	Off	Off
16	Off	Off	Off	Off	ON	Off
17	ON	Off	Off	Off	ON	Off
18	Off	ON	Off	Off	ON	Off
19	ON	ON	Off	Off	ON	Off
20	Off	Off	ON	Off	ON	Off
21	ON	Off	ON	Off	ON	Off
22	Off	ON	ON	Off	ON	Off
23	ON	ON	ON	Off	ON	Off
24	Off	Off	Off	ON	ON	Off
25	ON	Off	Off	ON	ON	Off
26	Off	ON	Off	ON	ON	Off
27	ON	ON	Off	ON	ON	Off
28	Off	Off	ON	ON	ON	Off
29	ON	Off	ON	ON	ON	Off
30	Off	ON	ON	ON	ON	Off
31	ON	ON	ON	ON	ON	Off
32	Off	Off	Off	Off	Off	ON
33	ON	Off	Off	Off	Off	ON
34	Off	ON	Off	Off	Off	ON
35	ON	ON	Off	Off	Off	ON
36	Off	Off	ON	Off	Off	ON
37	ON	Off	ON	Off	Off	ON
38	Off	ON	ON	Off	Off	ON
39	ON	ON	ON	Off	Off	ON
40	Off	Off	Off	ON	Off	ON
41	ON	Off	Off	ON	Off	ON
42	Off	ON	Off	ON	Off	ON
43	ON	ON	Off	ON	Off	ON
44	Off	Off	ON	ON	Off	ON
45	ON	Off	ON	ON	Off	ON
46	Off	ON	ON	ON	Off	ON
47	ON	ON	ON	ON	Off	ON
48	Off	Off	Off	Off	ON	ON
49	ON	Off	Off	Off	ON	ON
50	Off	ON	Off	Off	ON	ON
51	ON	ON	Off	Off	ON	ON
52	Off	Off	ON	Off	ON	ON
53	ON	Off	ON	Off	ON	ON
54	Off	ON	ON	Off	ON	ON



Switch 7 selects the bus (refer to the Voice Alarm manual) where the call station is connected to.

NOTICE: The presence of both BUS-0 and BUS-1, or the presence of the only BUS-0 depends on Voice Alarm System model. Refer to the Voice Alarm manual for further details.

WARNING: A wrong bus assignment (i.e. Switch 7 not correctly set) will trigger a fault condition on the Voice Alarm system.

Bus select	SW7
Bus 0	Off
Bus 1	ON

Switch 8 selects the bus termination. This switch should be set to ON on the farthest call station wired to the bus. On all other call stations, switch 8 is set to OFF.

WARNING: Setting the bus termination to ON on the call stations other than the farthest unit from the Voice Alarm system may compromise the communication, thus triggering a fault condition

Termination	SW8
Bus 0	Off
Bus 1	ON

4. COMMISSIONING and USE

LEDs and commissioning

Once the call station is connected to the Voice Alarm system, a tone is emitted by the buzzer to indicate that the unit is powered and the SYSTEM led glows.

The functions associated to each of the 6 capacitive keys, is given by the voice alarm main unit the DBE06 is connected to. The voice alarm main unit is the entity that provides the configuration to the DBE06, for instance, please refer to the voice alarm main unit user manual for further details about the operation of the remote call station

The SYSTEM LED reports the status of the whole system (not just the single call station) according to the following table:

SYSTEM LED	
Led off	The call station and/or the whole system is unpowered
GREEN	Equals to the only green (Power) led on the main unit front panel and to the only "System OK" string on its display
RED	Indicates a Voice Alarm Condition. Equals to the "VOICE ALARM" led on the main unit front panel.
ORANGE	Indicates either a fault or a disablement condition. Equals to the FAULT or DISABLEMENT led (or both) on the main unit front panel.

If the main unit display shows "System OK" and only the Power led glows, the SYSTEM led on the call station should glow green. This indicates that the call station Dip-Switch is set correctly and that the whole system is in the idle condition.



The BUSY LED indicates the status of the communication of the single call station according to the table here below:

BUSY LED	
GREEN	The bus is free from other calls. The call station is ready for a voice alarm live call or recorded message
RED	The call station is performing a voice alarm call
ORANGE	The bus is busy, an alarm call is performed by a higher priority unit. The call station is not available for an alarm call.

Functions selection and execution

The DBE06 can provide several functions according to the configuration given by the voice alarm system that is connected to. With the DBE06 it is possible to select the zones where to speak a live messages from its microphone, or play a recorded message. In any case, as said, the functions are associated to the capacitive keys by the voice alarm system. Please refer to the voice alarm system user manual for any further detail

Next to each of the six capacitive keys, a couple of leds will indicate the status of the function associated to that key according to the following table.

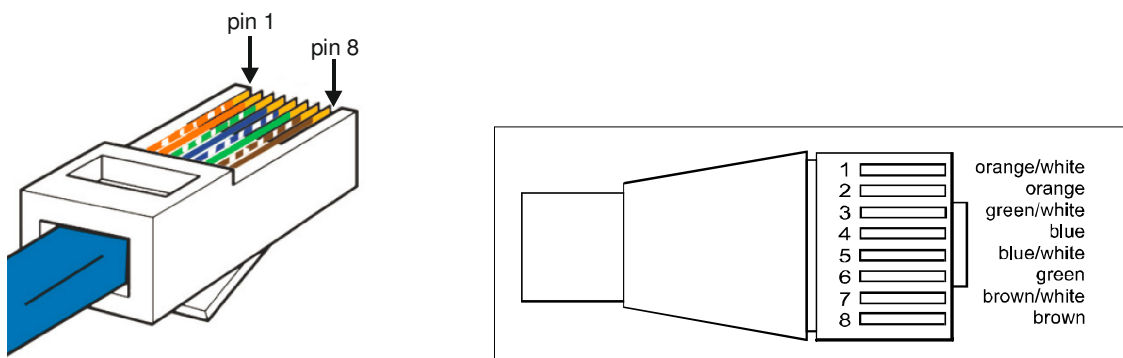
LED BUSY	
LEDs OFF	The function is not selected
GREEN	The function is selected and ready
RED	The function is under execution
GREEN+RED	Busy or Fault. The function busy (engaged by another user), or the function is a fault condition

To speak a live message, or to play a recorded message, select the corresponding key and press the TALK button to execute it. On the DBE06, the TALK pushbutton has the meaning “execute the selected function”.

NOTICE: during the system commissioning, it is advisable to set the microphone gain with the dedicated trimmer and to regulate the call station volume on the dedicated master unit’s menu.

Note

Picture shows the standard pinout of the RJ45 plug:



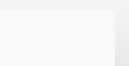
RJ45 pinout details



5. TECHNICAL SPECIFICATIONS

Model: DBE06
Sensitivity: -55dB ± 3dB
Frequency Responce: 70Hz ÷ 17KHz (-3dB)
Power Supply: from RJ45 cable or 24Vdc local adaptor (optional)
Gooseneck length: 390 mm
Input/Output Connectors: 2 x RJ45
Dimensions (W x H x D): 165 x 178 x 442 mm
Weight: 1.1 Kg

Proel SpA is committed to a constant research and development policy and therefore reserves the right to change and improve its products at any time without notice. REV.00 28/18





PROEL S.p.A.

(World Headquarters - Factory)

Via alla Ruenia 37/43

64027 Sant'Omero (Te) – Italy

Tel: +39 0861 81241

Fax: +39 0861 887862

www.proel.com

